

(19) 日本国特許庁 (J P)

(12) 登録実用新案公報 (U)

(11) 実用新案登録番号

第3044600号

(45) 発行日 平成9年(1997)12月22日

(24) 登録日 平成9年(1997)10月8日

(51) Int.Cl.<sup>5</sup>

A 6 3 B 23/00  
21/055

識別記号

庁内整理番号

F I

A 6 3 B 23/00  
21/055

技術表示箇所

K

評価書の請求 未請求 請求項の数 3 O L (全 8 頁)

(21) 出願番号

実願平9-5322

(22) 出願日

平成9年(1997)6月20日

(73) 実用新案権者 597087620

沈 筱琴

台湾台北県泰山郷明志路二段320巷5弄1号4樓

(72) 考案者 沈 筱琴

台湾台北県泰山郷明志路二段320巷5弄1号4樓

(74) 代理人 弁理士 服部 雅紀

(54) 【考案の名称】 筋骨伸展運動装置

(57) y v æ

y æ l " ' g - g 装置

A g p " ' g - g 装置

æ .

y æ z C t [ P O 器

i ð S O A ... [ e X 地

" \ ~ z u † æ % [ 準

[ Q O n R O A † 準

O n R O a e X - L 準

n T P A a i † 準

v g " - 準

Q % ~ « A ... « † 準

† æ - A " ^ C 準

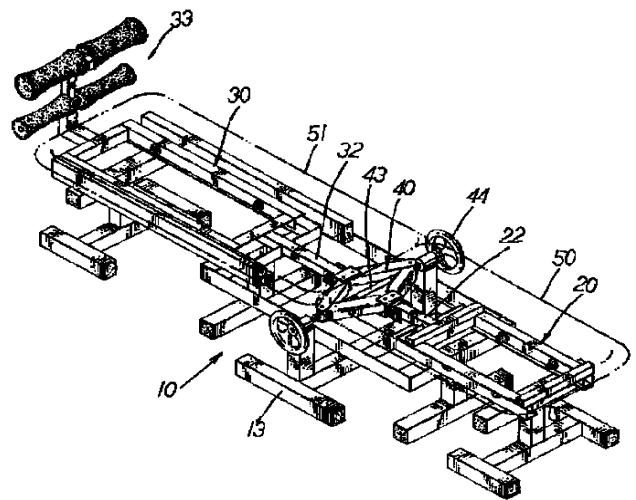
" ~ ° u - L • Ø ^ C 準

S O ~ g E ^ fi 準

Q O n R O % . B 準

A l ... [ B ' 準

A i A " ' 準

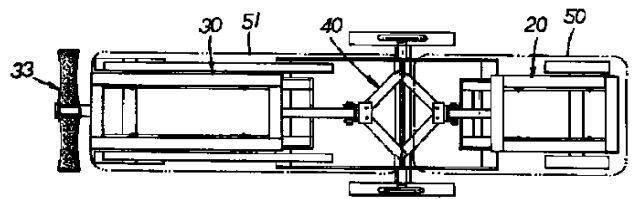
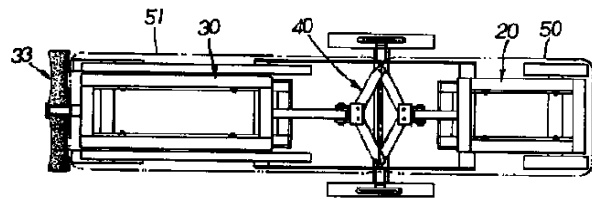


1  
 y p V ~ o z ^  
 y z E C t [ O 基  
 fl A e X O A a i l t [ 券  
 A A C t [ 本  
 fl A i l ... [ e X O 基  
 A A † O A a N 券  
 ~ C t [ a i a 券  
 a † f 券  
 g p " O A a N b V 券  
 † a c - n c ~ 券 10  
 [ a ^ C x g g 券  
 - L A † g p " ' 券  
 l t [ % • Ø ß 券  
 o ß i l " ~ A 券  
 Ø - ~ ¥ ~ • Ø 券  
 y z Ø i l " % s l 券  
 L A » O a ... [ s { b 券  
 ~ A e X O A a i l t [ 券  
 p A I E ... / s { b g 券  
 " Ø l W fl 券 20  
 fl % l W - ~ l W • Ø 券  
 [ - « fl ~ c Ø † 券  
 u A [ . o † 券  
 < A | ^ 券  
 g p " ' " - † | ^ 券  
 " ~ A S i l " A - fl 券  
 » E - % ' " - ~ L - fl 券  
 < - « Ø / % - ~ 券  
 L W ^ 券  
 y z E † " A " - 券 30  
 fl A c ß [ 券  
 - " A • ~ 券  
 " ~ A † - a " ~ • 券  
 - a " u ~ f ~ A l 券  
 % - ~ ¥ ~ • Ø z 券  
 u B

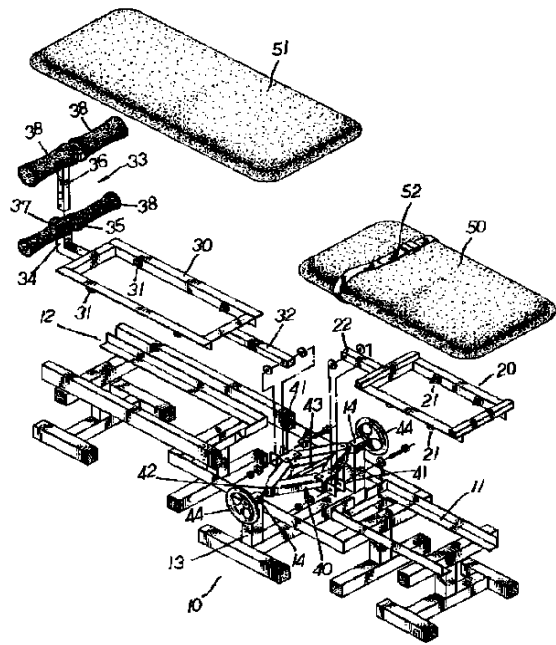
2  
 y } ° " E  
 y } P z { l ~ E { E 券  
 • S ¥ c " 券  
 y } Q z { l ~ E { E 券  
 • S O ~ 券  
 y } R z { l ~ E { E 券  
 p f • 券  
 y } S z { l ~ E { E 券  
 i l ~ c " c 券  
 y } T z { l ~ E { E 券  
 £ i l ~ c Ø 券  
 Y z 券  
 P O C t  
 P P 券 [  
 PR «  
 PS †  
 QO O i l t  
 Q P • 券  
 QQ l £ £  
 RO a i l t  
 RP • 券  
 RQ l £ £  
 RR †  
 RS " -  
 R  
 RU † -  
 RV † †  
 RW " -  
 SO i l  
 SP A  
 SQ l W A  
 SR l W  
 SS † †  
 TO O N b V 券  
 TP a N b V 券  
 T Q ^ C 券

y } 日

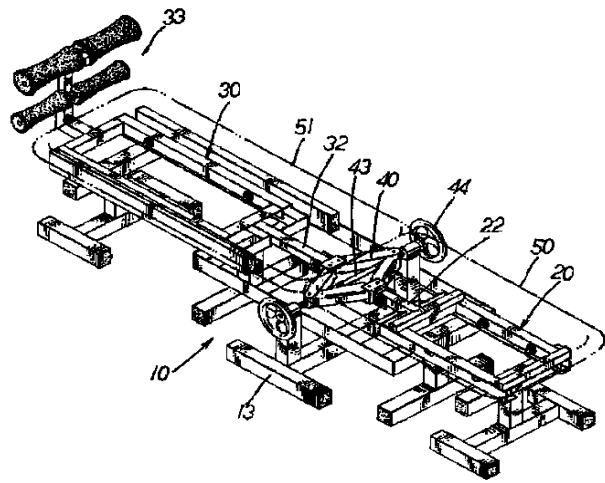
y } 日



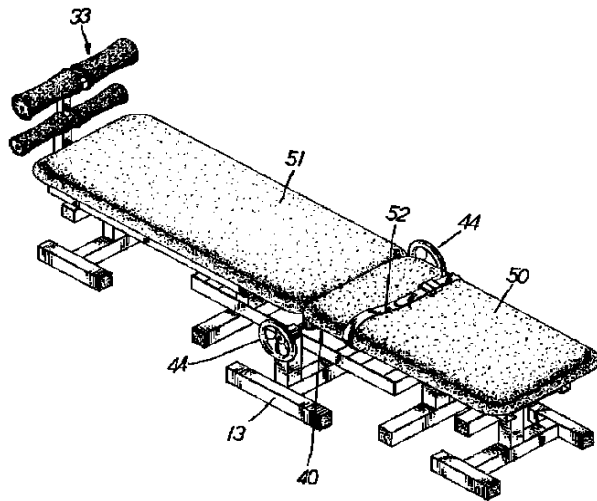
y } E



y } Q



y } E





y l ~ "

■

a L ~ ł ł Ł A fi - " A - Ł ■

β ^ ] • Ø - ~ " - « A ' ■

[ v " Ł A ~ % « ~ ■

Ø B ' A g p a ~ A » ■

p ~ t ] h ~ ~ P ⊕ β ■

~ \ ~ " A " { I ' " ⊕ l - g p • ■

~ \ ~ n ~ g p I B ■

y O O ⊕z

‡ A g p " ' " - - « " † ■

‡ ... l ~ R g [ ‡ ⊕ Ø ■

A Ł ' ‡ ^ fi ł ° l • Ø " ■

s l • ^ f A r ‡ ⊕ ■

» ... A Y ~ ł ł Ł ^ fi " A ■

\ fi † n \ ~ \ fi [ v " « \ ■

~ « . • Ø ' I " ł ł Ł ^ fi ■

⊕ β " \ f Ø - A ... β ~ ⊕ ■

~ ⊕ " L ł I L W ^ fi ■

y O O ⊕z

a L Ł A I ' p I " ■

- « Ø - Ø - ~ " O A o β ■

g p l K ' L ł " L W ł ° ■

{ l ~ I " A ⊕ l ~ ■

W ^ fi u - A Ł L ł I " L W ^ ■

• Ø - ■

y O O ⊕

{ l ~ ... I " A ⊕ g p " ■

u - A Ł ' l K " ^ fi ł ° ■

y O O ⊕z



fl A ° " p C v R S † { ^ 璽  
 ° u † ~ A ... j • † \_ R T a 璽  
 A a L j • † \_ R T a " A " - 璽  
 " ~ A † ㄣ « ~ 璽

Y O O Qz

j † S O " A % s l ` l { A 璽  
 A S P fl A e X O A a 璽  
 A R Q A ~ g " Ø g p A 璽  
 " Ø l W R l W S Q fl 璽  
 l W \_ S R ~ l W • Ø g p 璽  
 fl ~ φ Ø † P S a s { b g A 璽  
 ^ S S A † " ~ ¥ < A † fi { ^ 璽  
 A S j † S O A \_ ^ fi † N - 璽  
 O A R O , 璽

Y O O Rz

O A a ° N b V V [ g T O A T P 璽  
 P O a i ~ O j † t [ Q O a - 璽  
 fl A l t fl ~ - 璽  
 a L g " Ø L W ^ 璽  
 V [ g T O A T P a g p % 璽  
 T u « A ㄣ ° u † i R } Q 璽  
 O N b V V [ g T O a t fl 璽  
 ... g ~ ... ° fl - ㄣ • Ø B † 璽  
 A l W \_ S R fi æ ] ~ l { A 璽  
 A S P fi ' A † ㄣ ㄣ \_ Q Q A R 璽  
 % • Ø β ~ ° ^ fi † N - • i } 璽  
 A A " • " A a ... g " O j 璽  
 O ~ / ~ ° A % " a j † t [ 璽  
 † L • ~ ° • Ø - ~ ㄣ A ㄣ ~ t 璽

B

y O O B

‡ A { { E - l i t L W ^ 華  
 { ^ S S " A æ ] ^ fi " A ' » 影  
 % ~ « ¶ t \ ~ A g p " % 職  
 ~ A ' " E l - g p - « Ø I 勝  
 A ~ K i t " † - « Ø " 勝  
 - 職

y O O B

" a q % - ~ ~ A { l ~ " 勝  
 - A g , ~ o B i t L 算  
 B < A " P " Y 查